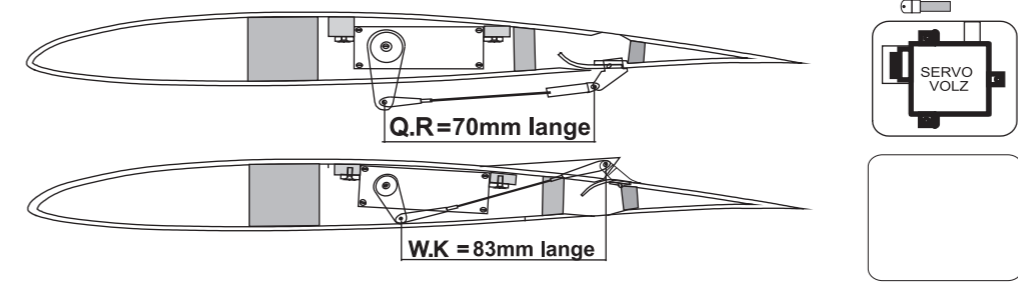
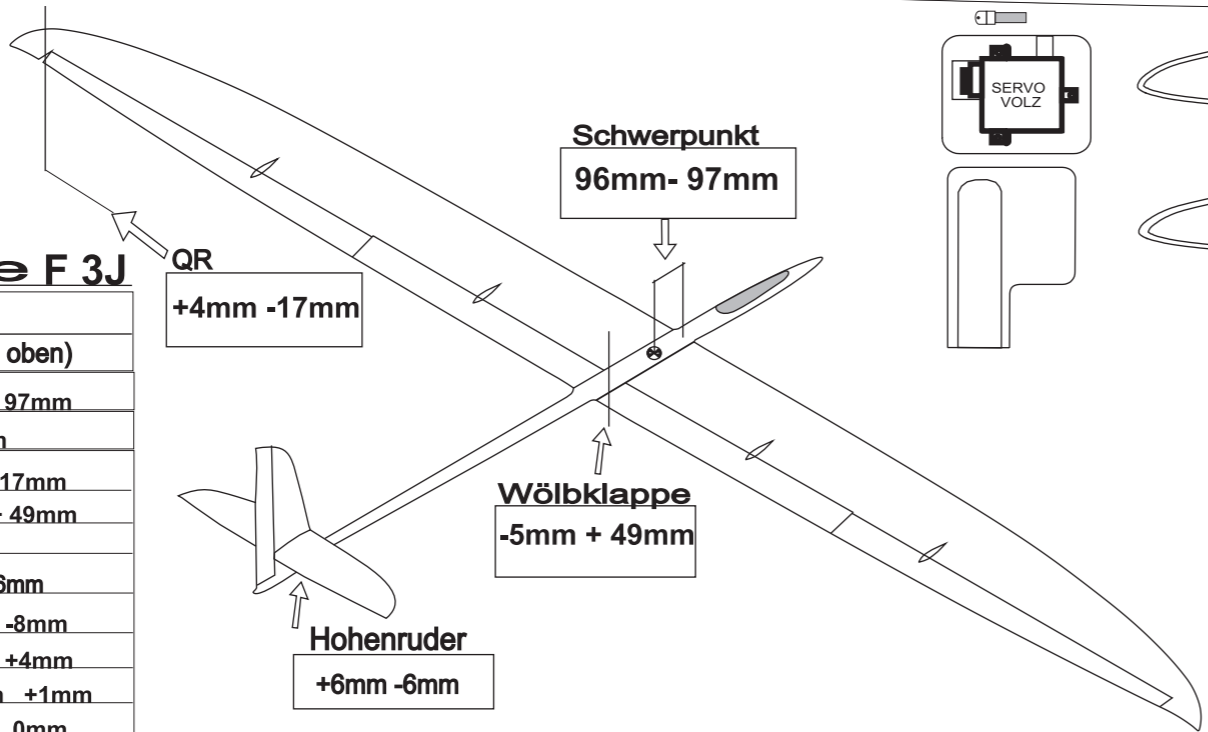


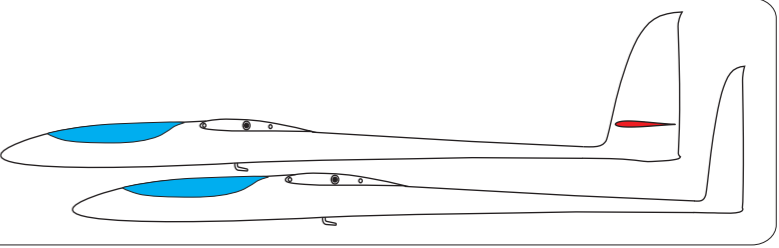
Flugphase F 3J

Ruderausschläge (+ : nach unten, - : nach oben)	
Schwerpunkt	96mm- 97mm
StarthackenVor Cg	4-6 mm
Querruder :	+4mm -17mm
Wölbklappen :	-5mm + 49mm
Seitenruder :	24mm
Hohenruder: +	+6mm -6mm
Hohenruder: V	+9mm -8mm
WK-QR-Mix : Start	+9mm +4mm
WK-QR-Mix : Flug	+1,5mm +1mm
WK-QR-Mix : Strecke	-1,8mm 0mm
WK-QR-Mix : Speed	-3mm 0mm
Butterfly / break : WK-QR-	+48mm -16mm
HLW Kompensation	+4mm
Kombi-Switch	-4mm +4,5mm



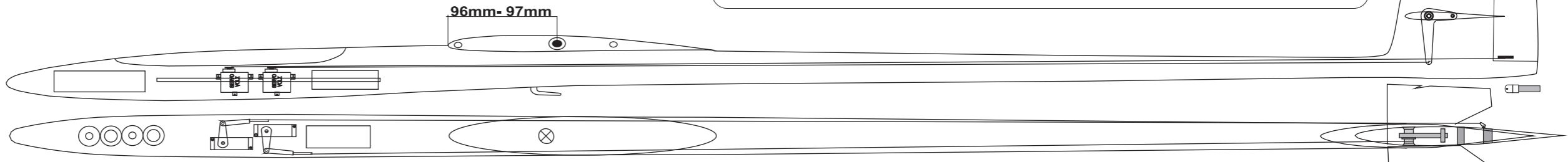
RUMFFPALETTE:

Segler Oder Elektro	Dicker Rumpf + Kreuzleitverk
	Dicker Rumpf V Leitverk

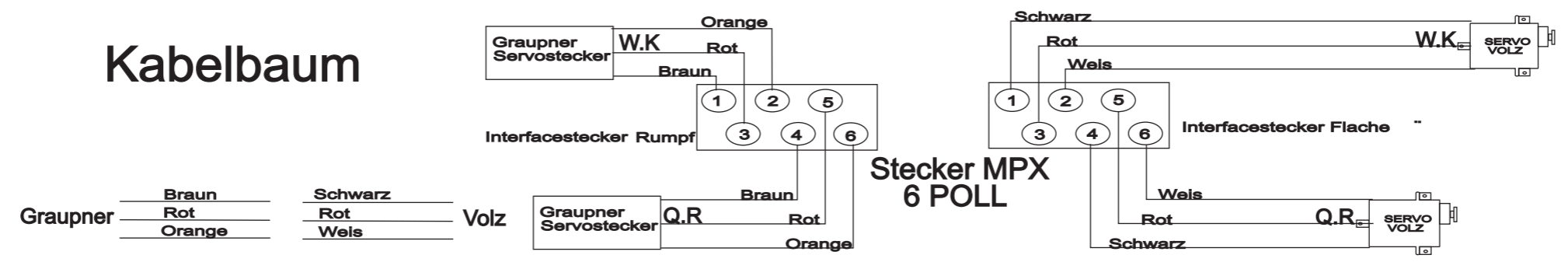


FLUGELPALETTE

	Ohren 3D Typ 3	Spannweite der Flügel
	1030mm	3705mm
	Ohren 3D Typ 4	Spannweite der Flügel
	950mm	3545mm



Kabelbaum



Graupner	Braun	Schwarz
	Rot	Rot
	Orange	Wels

Volz

Graupner Servostecker	Q.R	Rot
		Orange

Stecker MPX 6 POLL

Graupner Servostecker	Q.R	Rot
		Schwarz

SERVO VOLZ

SERVO VOLZ