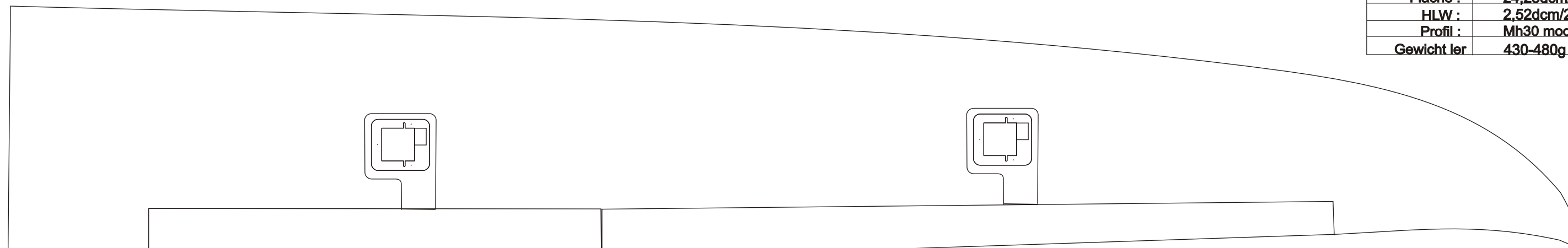
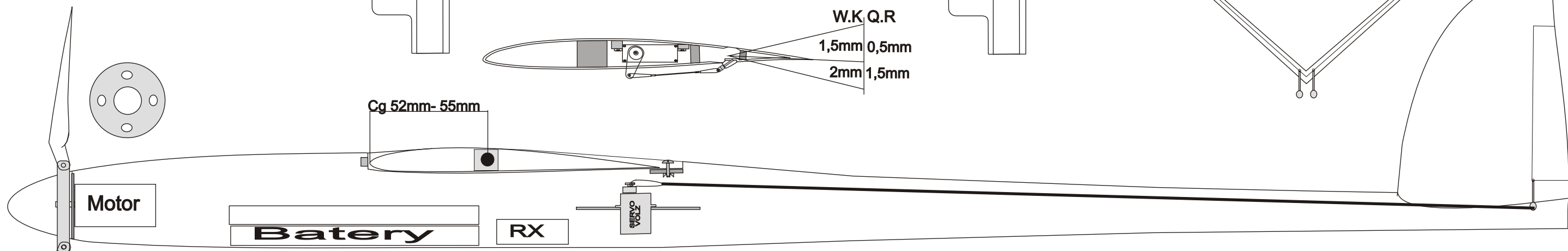
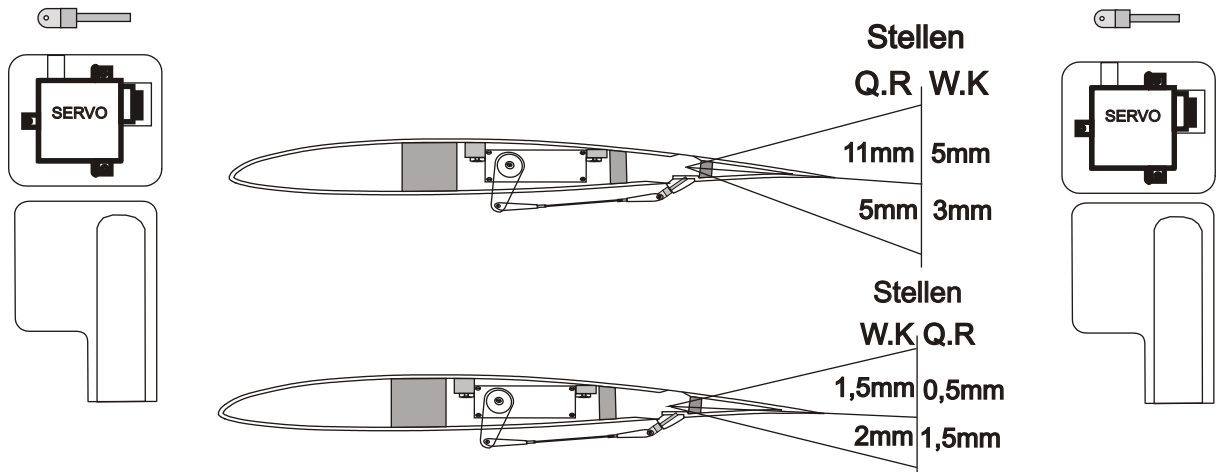


Tech Data :	
Spannweite :	1705mm
Fläche :	24,25dcm/2
HLW :	2,52dcm/2
Profil :	Mh30 mod
Gewicht ler :	430-480g



Die Einstellbox: (+ : nach unten, - : nach oben)

Schwerpunkt:	52 -55mm
Querruder :	+5mm -11mm
Wolbklappen :	+14mm -2mm
Hohenruder :	+4mm -4mm
Seitenruder :	



Kabelbaum

