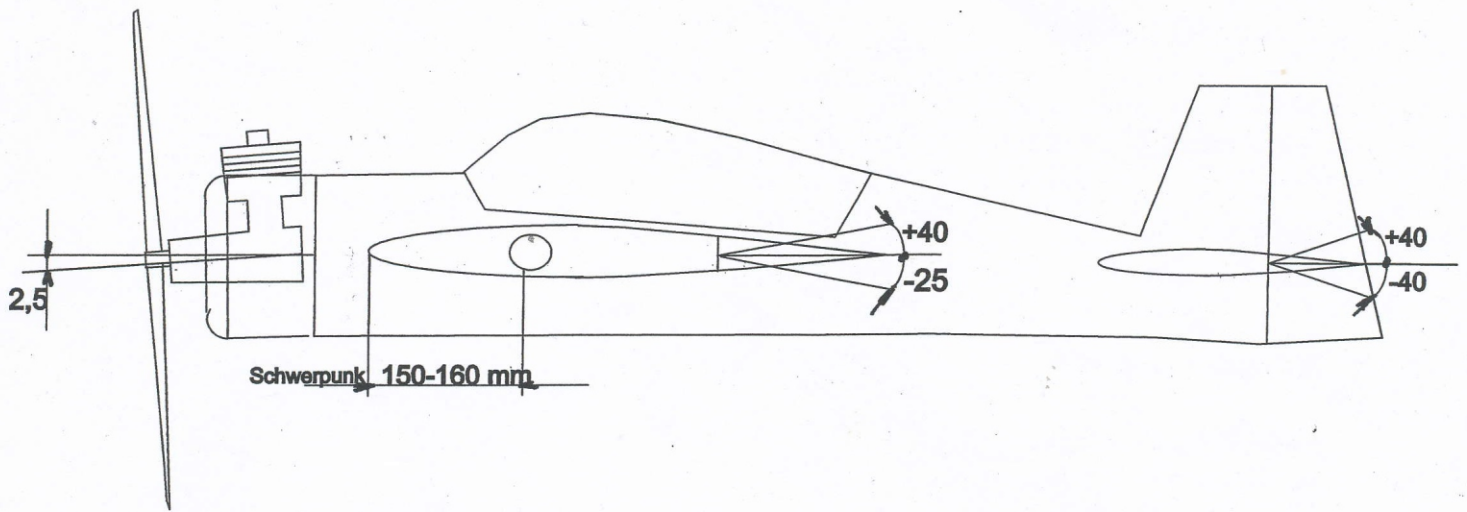


# GRUNDEINSTELLUNGSTABELLE FÜR MODELL JAK 54/55



Querruder: MAX oben + - 40 mm

MAX unten + - 25 mm

Höhenleitwerk: MAX oben + - 40 mm

MAX unten + - 40 mm

Motor: rechts 2,5° und unten 2,5°

Seitenruder: MAX links + - 65 mm

MAX rechts + - 65 mm

Schwerpunkt: 150 - 160 mm von dem Nasenleiste nach dem Verbindenrohre

