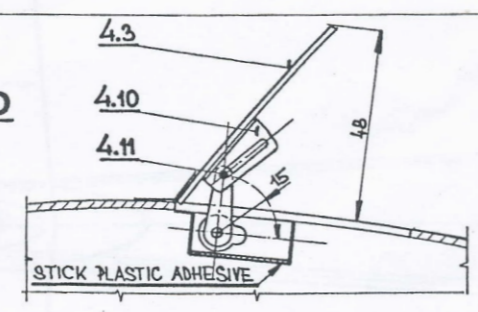
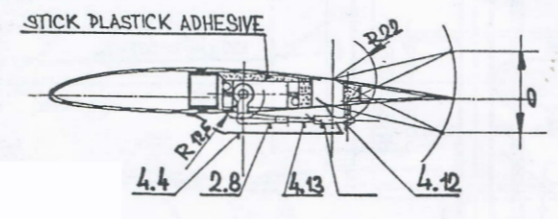


SECTION DD
(2:1)



SECTION EE



L 213A