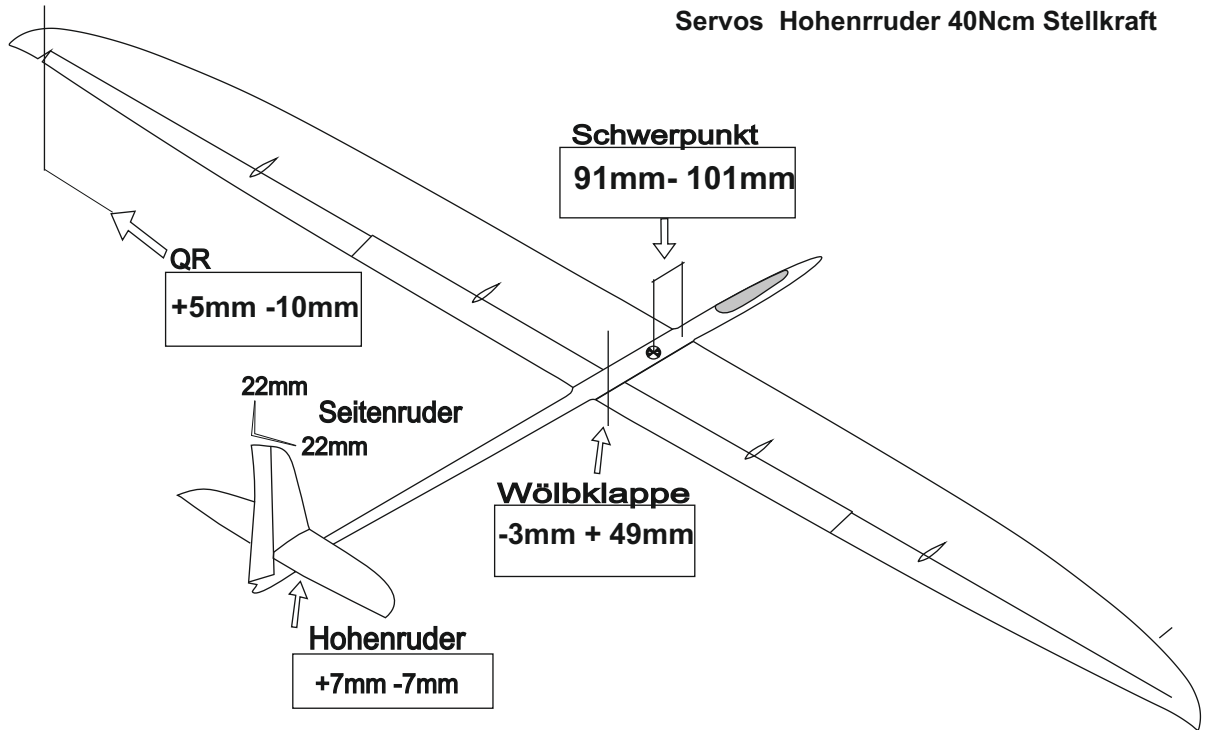




Servos Querruder 40Ncm Stellkraft  
 Metallgetriebe  
 Servos Seitenruder 30Ncm Stellkraft  
 Servos Höhenruder 40Ncm Stellkraft



## Flugphase F 3B

Ruderausschläge	
(+ : nach unten, - : nach oben)	
Schwerpunkt	91mm- 101mm
StarthackenVor Cg	4-6 mm
Querruder :	+5mm -10mm
Wölbklappen max :	-3mm + 49mm
Seitenruder:	22mm
Höhenruder: +	+7mm -7mm
Höhenruder: V	+6mm -6mm
WK-QR- Mix : Start	+4mm +2mm
WK-QR- Mix : Flug	+2mm +1mm
WK-QR- Mix : Strecke	-1mm 0mm
WK-QR- Mix : Speed	-2mm 0mm
Butterfly / break : WK-QR-	+48mm -14mm
HLW Kompensation	-2 -4mm