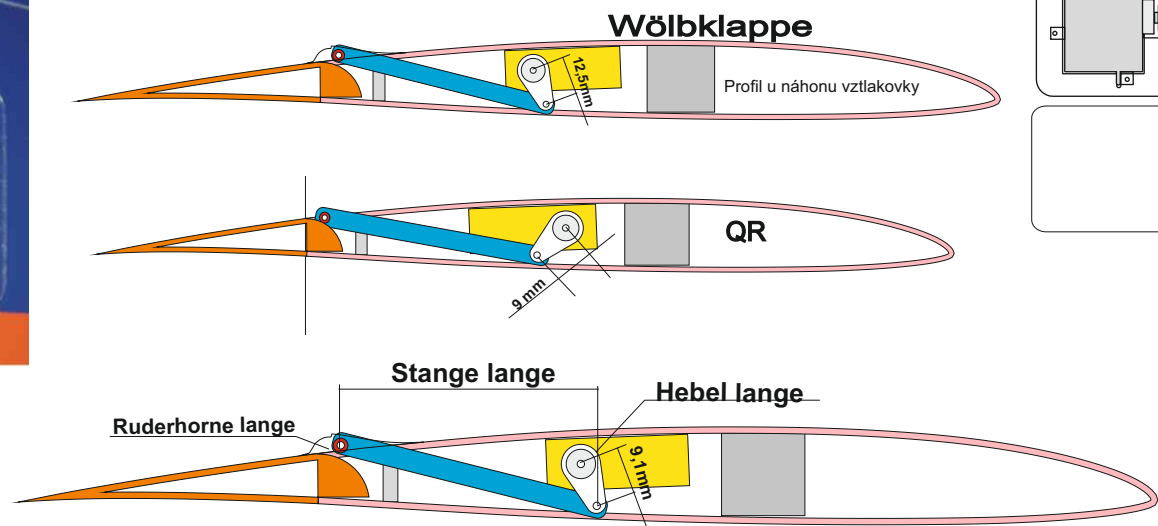
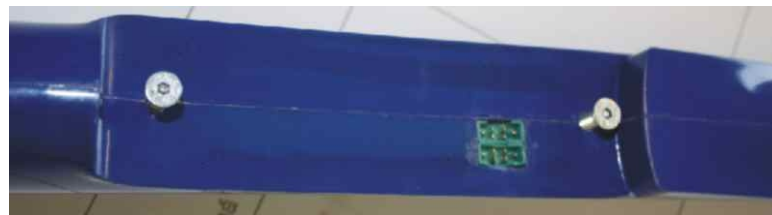
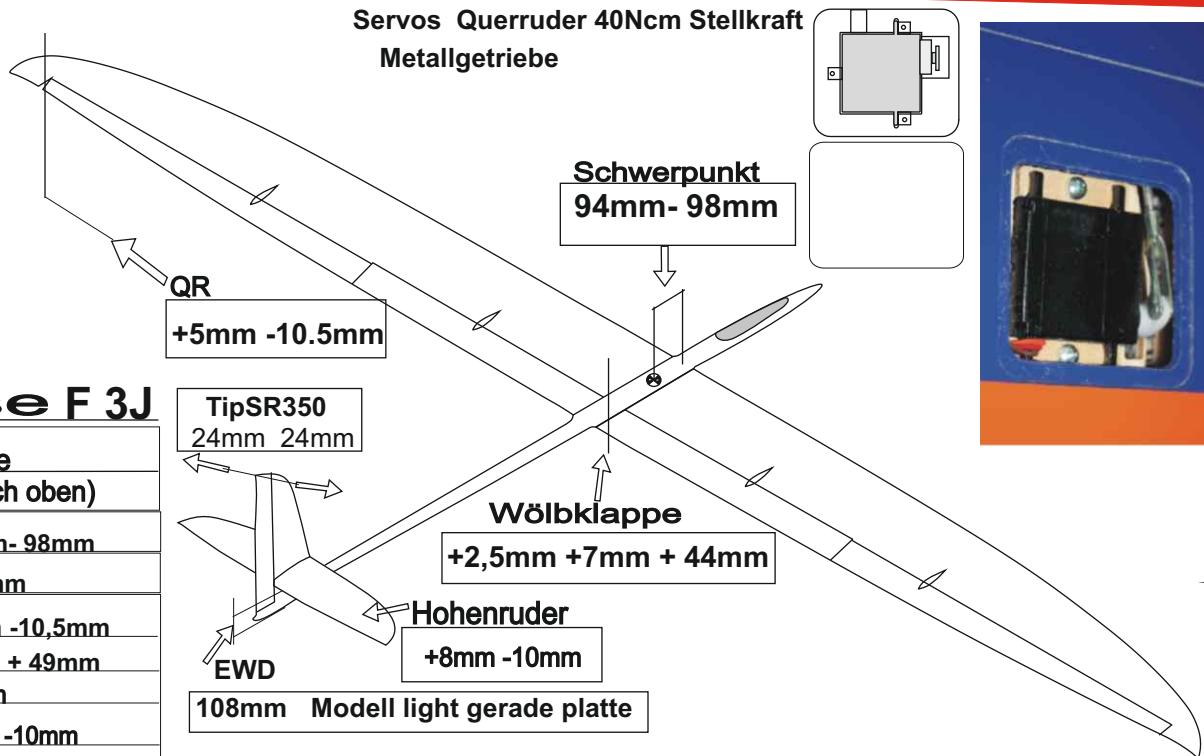
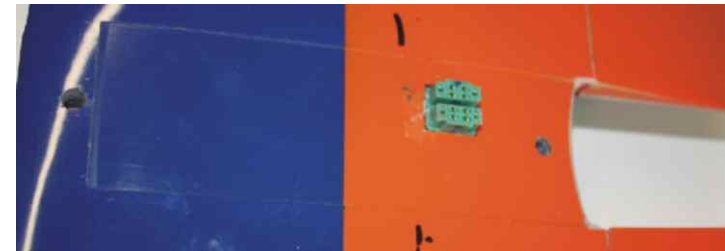


Flugphase F 3J

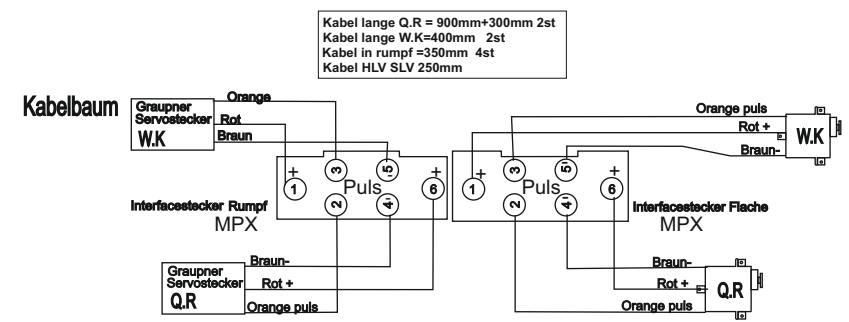
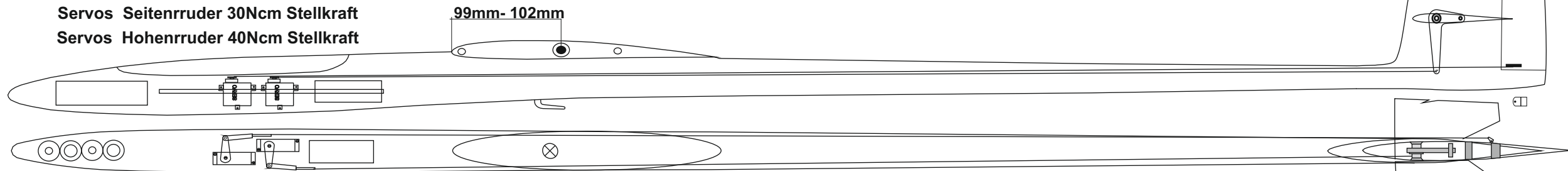
Ruderausschläge (+ : nach unten, - : nach oben)	
Schwerpunkt	94mm- 98mm
StarthackenVor Cg	1-4 mm
Querruder :	+5mm -10,5mm
Wölbklappen :	-5mm + 49mm
Seitenruder :	24mm
Hohenruder: +	+8mm -10mm
Hohenruder: V	+8mm -8mm
WK-QR-Mix : Start	+8mm +3mm
WK-QR-Mix : Flug	+2,5mm +2mm
WK-QR-Mix : Strecke	-1,8mm 0mm
WK-QR-Mix : Speed	-3mm 0mm
Butterfly / break : WK-QR-	+44mm -3mm
HLW Kompensation	+3mm



Ruder/funktionen	Servo hebel lange	Stange lange	Ruderhorne lange
Querruder	9mm	57mm	9,6mm
Wölbklappen	12,5mm	64mm	12,5mm
Hohenruder	14,mm		Fertig
Seitenruder	14mm		6,mm



Servos Seitenruder 30Ncm Stellkraft
Servos Hohenruder 40Ncm Stellkraft



Kabel länge Q.R = 900mm+300mm 2st
Kabel länge W.K=400mm 2st
Kabel in rumpf =350mm 4st
Kabel HLV SLV 250mm