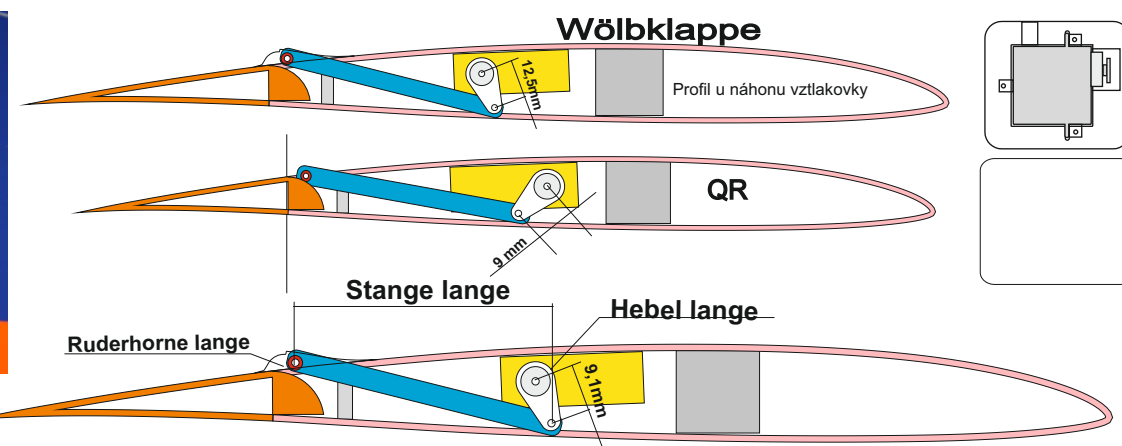
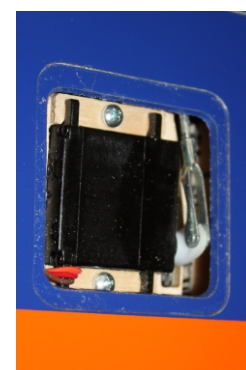
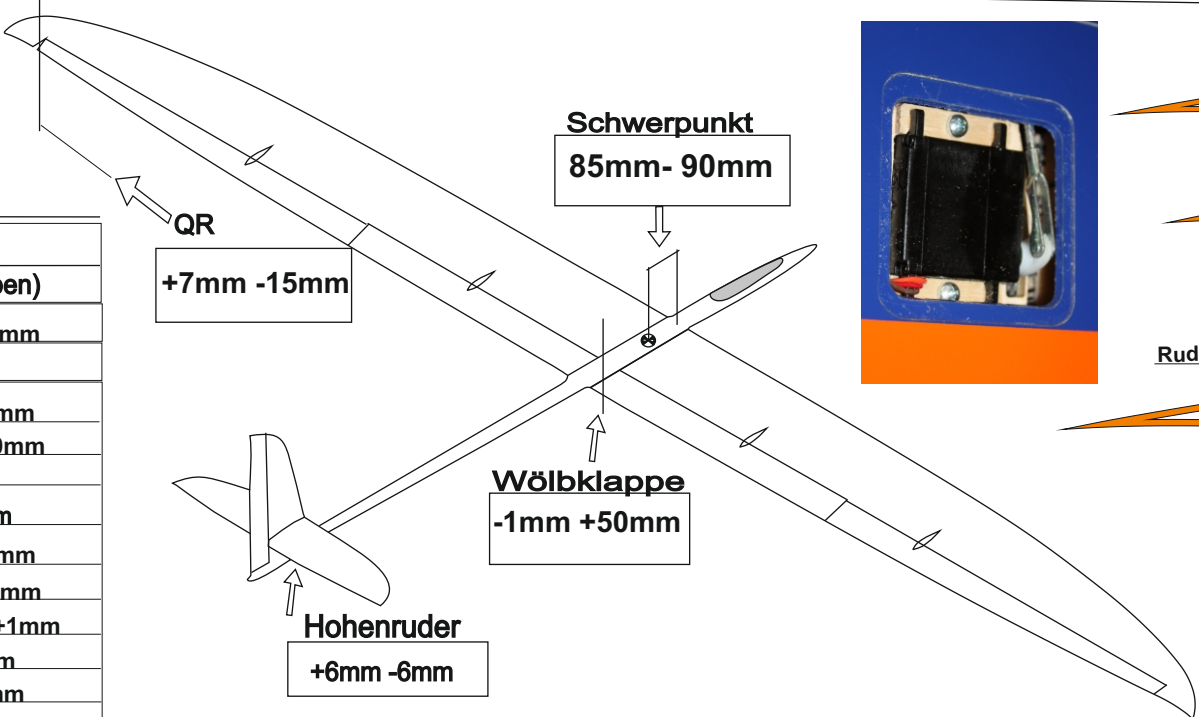
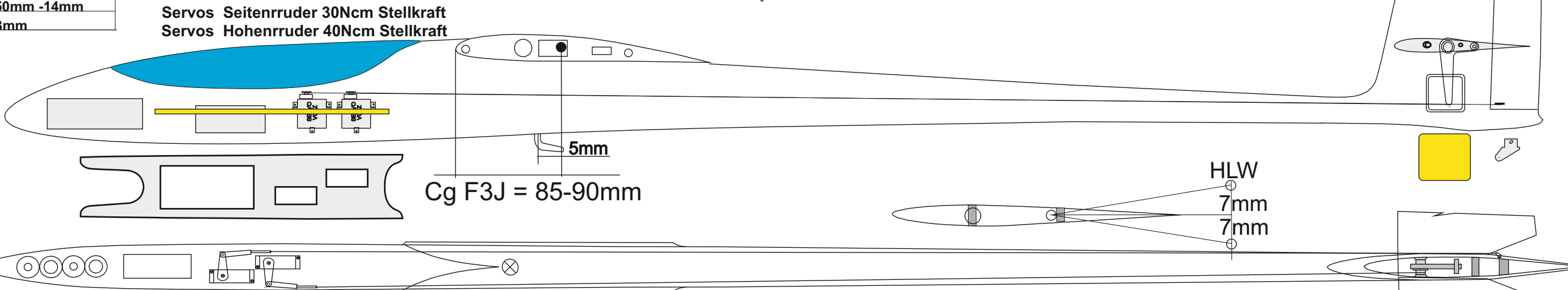


Flugphase

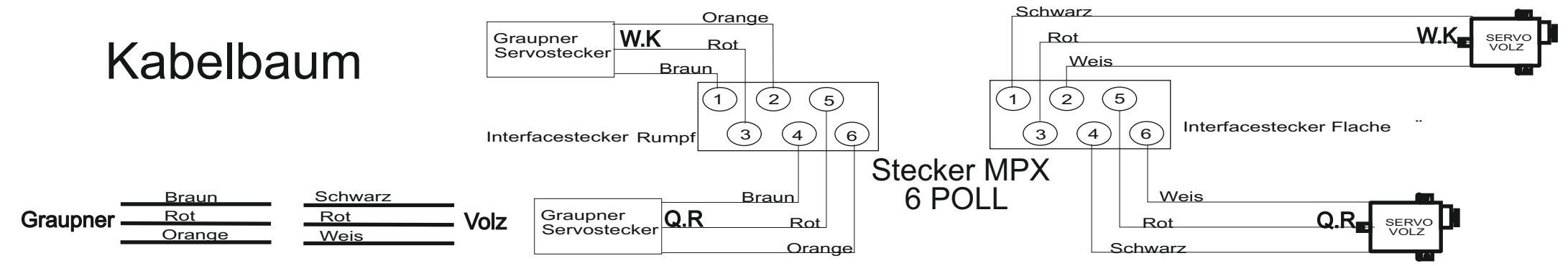
Ruderausschläge (+ : nach unten, - : nach oben)	
Schwerpunkt	85mm- 90mm
StarthackenVor Cg	4-6 mm
Querruder :	+7mm -15mm
Wölbklappen :	-1mm + 50mm
Seitenruder :	24mm
Hohenruder: +	+6mm -6mm
Hohenruder: V	+7mm -6mm
WK-QR-Mix : Start	+8mm +2mm
WK-QR-Mix : Flug	+1,5mm +1mm
WK-QR-Mix : Strecke	-1mm 0mm
WK-QR-Mix : Speed	-1mm 0mm
Butterfly / break : WK-QR-	+50mm -14mm
HLW Kompensation	+3mm



Ruder/funktionen	Servo hebel lange	Stange lange	Ruderhorne lange
Querruder	9mm	57mm	9,6mm
Wölbklappen	12,5mm	64mm	12,5mm
Hohenruder	14,mm		Fertig
Seitenruder	14mm		6,mm



Kabelbaum



Graupner	Braun	Schwarz	Volz	Braun
	Rot	Rot		Rot
	Orange	Weis		Orange