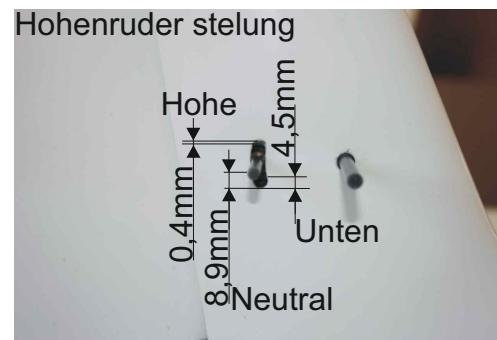
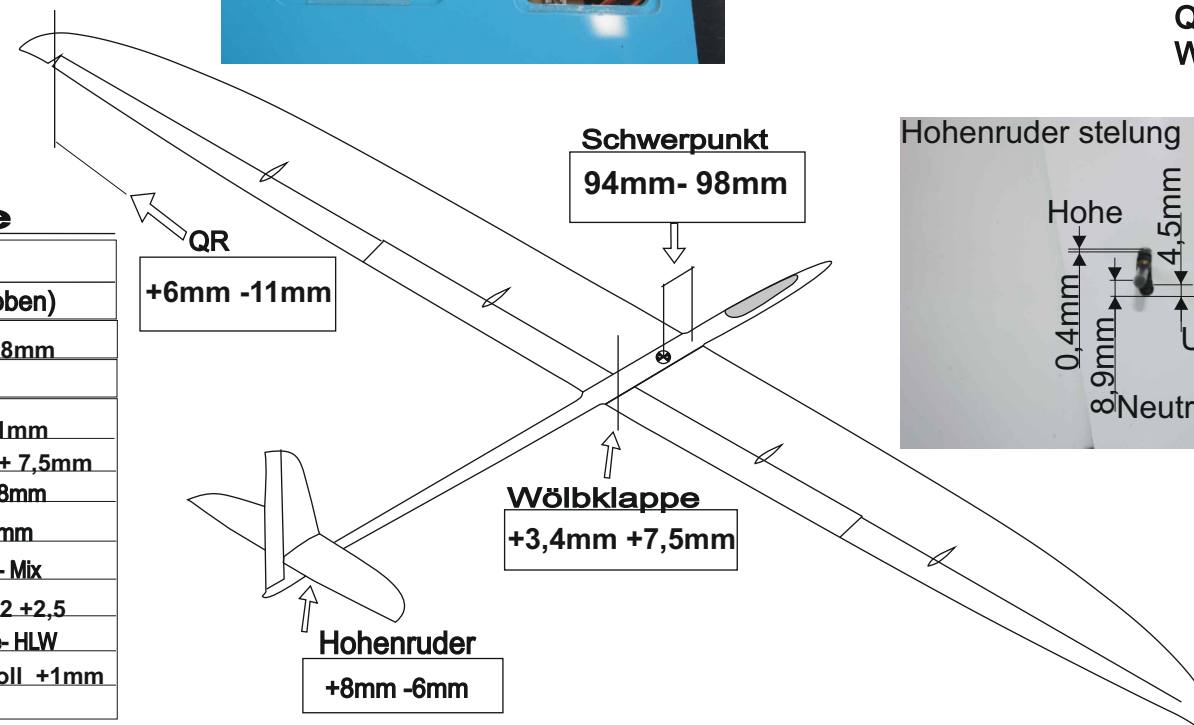


Q.R = 52mm lange  
W.K = 61mm lange

## Flugphase

Ruderausschläge (+ : nach unten, - : nach oben)	
Schwerpunkt	94mm- 98mm
StarthackenVor Cg	4-6 mm
Querruder :	+6mm -11mm
Wölbklappen :	+3,4mm + 7,5mm
Seitenruder:	38mm 38mm
Hohenruder: +	+8mm -6mm
	WK-QR- Mix
WK-QR- Mix : Start	+3,5 +7 +2 +2,5
	WK-bremse- HLW
Butterfly / break :	+7mm -Voll +1mm
HLW Kompensation	+1mm



- Servos Hohenruder 45Ncm Stellkraft
- Servos Seitenruder 30Ncm Stellkraft
- Servos Wölbklappen 45Ncm Stellkraft
- Servos Querruder 45Ncm Stellkraft
- Servos Bremse 30Ncm Stellkraft

