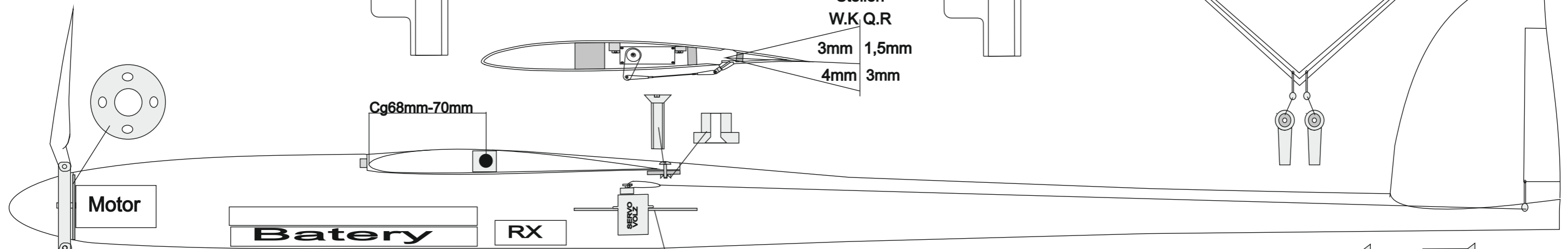
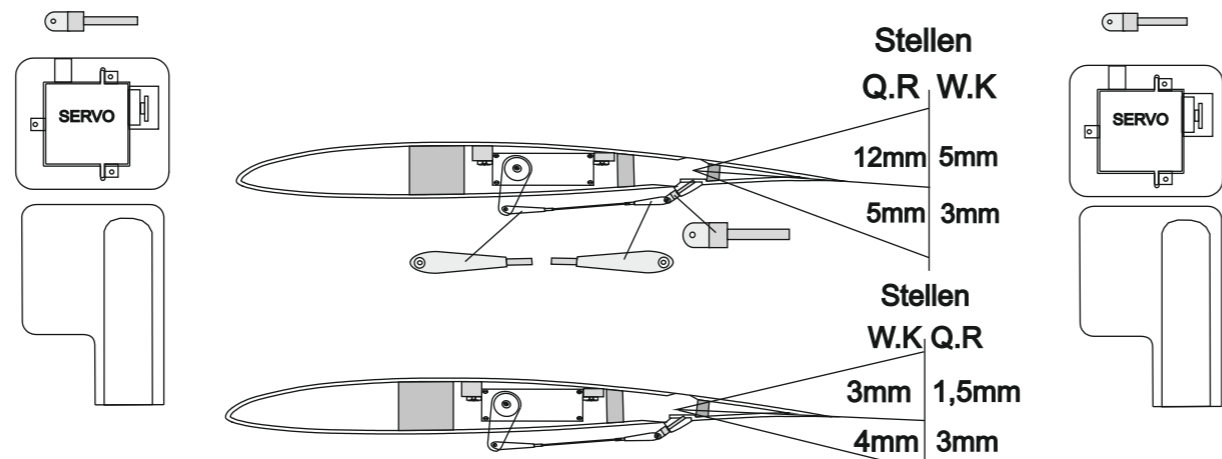


Tech Data :	
Spannweite :	1960mm
Fläche :	32,45dm
HLW :	3,61dm
Profil :	Mh30 mod
Gewicht ler	540-580 gr



Die Einstellbox: (+ : nach unten, - : nach oben)

Schwerpunkt:	68 -70mm
Querruder :	+5mm -12mm
Wolbklappen :	+4mm -3mm
Hohenruder :	+5mm -5mm
Seitenruder :	



Kabelbaum

